



VAC

SUPERMINI



VAC SUPER MINI

Odkurzacz centralny Sach Super Mini



To prosta, kompaktowa, ale **potężna jednostka centralnego odkurzania**, idealne do mniejszych domów.

Nowoczesny, wysokosprawny silnik przepływowy o mocy **1,5 kW**, zapewniający gwarantowaną żywotność wynoszącą **800 godzin**.

Filtracja odbywa się za pomocą wymuszonego wiru w połączeniu z wkładem filtra **HEPA klasy M**, który dopasowuje się stożkowo za pomocą zacisku ciśnieniowego.

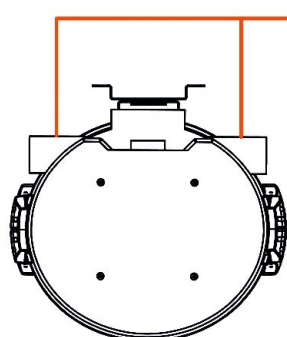
MAŁY I PORĘCZNY



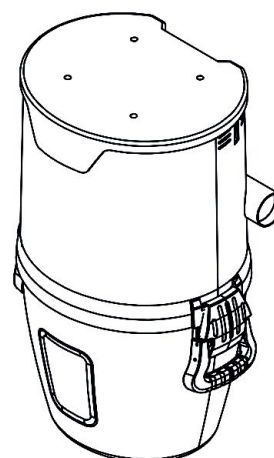
Urządzenie posiada **przełącznik bezpieczeństwa**, który zapobiega uruchomieniu jednostki, jeśli filtr **HEPA** nie jest zamontowany lub zamontowany nieprawidłowo. VAC Mini ma zaledwie 70 cm wysokości oraz pojemność wynoszącą 20 litrów. Zaprojektowany specjalnie dla mniejszych pomieszczeń.



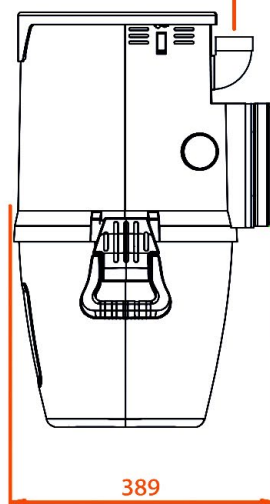
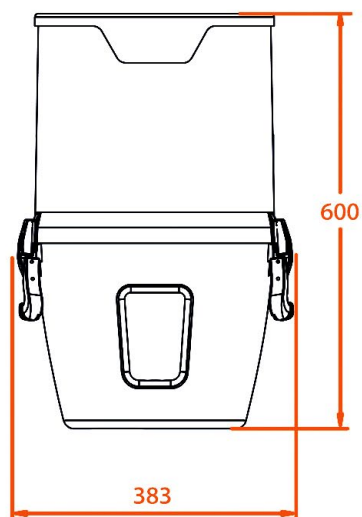
CHARAKTERYSTYKA TECHNICZNA	SUPER MINI
Moc	1.500 W
Max. pobór energii	9.2 A
Zużycie energii	230 V
Częstotliwość	50hz
Moc ssąca	550 W
Podciśnienie	32,4 kPa
Max. Przepływ	210 m ³ /h
Poziom hałasu	<60db
System Filtracji	Filtracja cykloniczna + Filtr HEPA
Pojemnik na kurz	20L
Wyswietlacz cyfrowy	Nie
Powierzchnia filtra HEPA	5000 cm ²
Waga	16 kg
Liczba zaworów wlotowych	8
Długość instalacji	<50 m
Wielkość pomieszczenia	<250 m ²



DWA WLOTY POWIETRZA



WYLOT





Nasze odkurzacze centralne - Twoje rozwiązanie dla czystego i zdrowego domu.

Sach - Systemy Centralnego Odkurzania

Masz
Pytania?

✉ 793 138 382

☎ biuro@vac3.pl



ul. Glinki 62
21-400 Łuków
www.vac3.pl

Doradca techniczno-handlowy

Tomasz Rosiński

✉ Biuro@vac3.pl

☎ 793 138 382