

# VAC 3

**DYNAMIC & DIGITAL**



# VAC 3 DYNAMIC

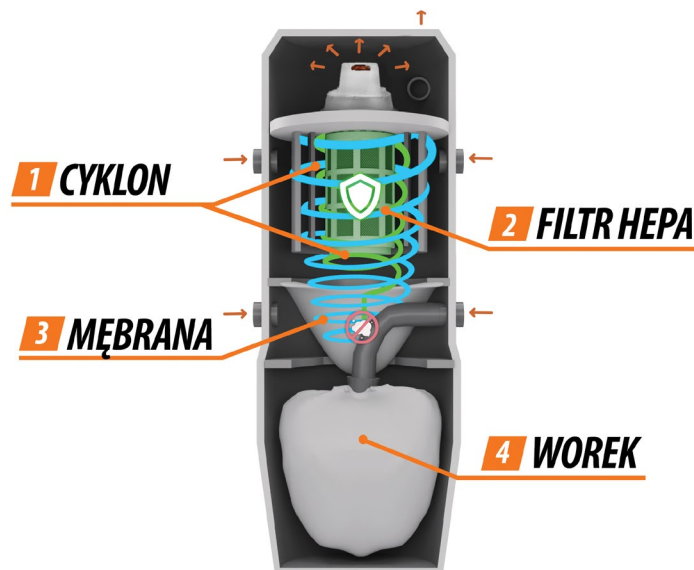
Odkurzacz centralny Sach Vac Dynamic



Model **idealny do średnich i dużych powierzchni** np. mieszkań, apartamentów lub dużych domów. Najlepsze parametry ssące gwarantowane przez elektronicznie sterowany silnik z funkcją by-pass o mocy **1500 W** oraz **1700 W**.

**Wbudowane zabezpieczenie obciążeniowe** w postaci bezpiecznika na obudowie jednostki zapewnia bezpieczeństwo pracy. Nowoczesny system filtracji: **cyklon + filtr hepa oraz filtr ochronny pro-tecta**.

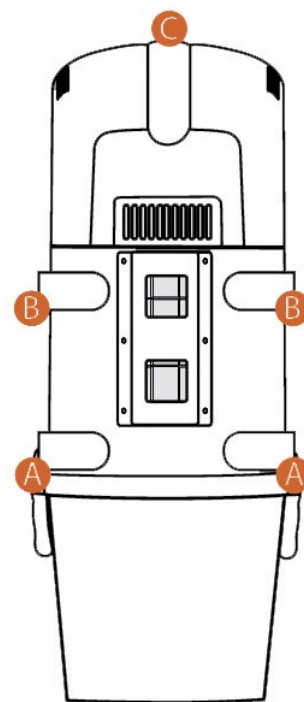
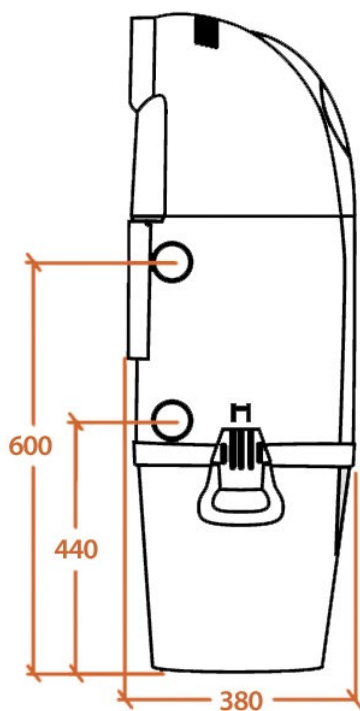
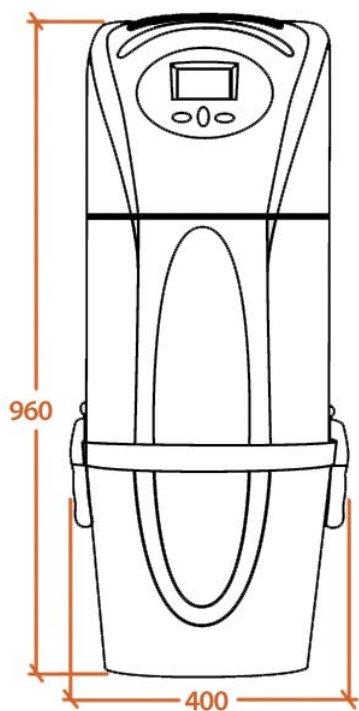
## AIR TRI-GUARD



Cały system filtracji pozwala na wyłapanie i filtrowanie cząsteczek już o wielkości **3 mikronów**, zapewniając sprawność filtracji na poziomie **99,97%**. **Filtr cykloniczny** zapewnia minimum obsługi wystarczy opróżnić zbiornik. Odkurzacz centralny **Sach Vac Dynamic** wyprodukowany z tworzywa **ABS**, zaopatrzony w wyrafinowany system elektroniki co zapewnia **długotrwałą bezawaryjną pracę**.



CHARAKTERYSTYKA TECHNICZNA	1.5	1.7
Moc	1.500 W	1.700 W
Max. pobór energii	9.2 A	8.2 A
Zużycie energii	230 V	230 V
Częstotliwość	50hz	60hz
Moc ssąca	750 W	740 W
Podciśnienie	38,2 kPa	32,4 kPa
Max. Przepływ	210 m <sup>3</sup> /h	289 m <sup>3</sup> /h
Poziom hałasu	<60db	<60db
System Filtracji	Air Tri-Guard	Air Tri-Guard
Pojemnik na kurz	28L	28L
Wyswietlacz cyfrowy	Tylko w wer. Digital	Tylko w wer. Digital
Powierzchnia filtra HEPA	6000 cm <sup>2</sup>	6000 cm <sup>2</sup>
Powierzchnia filtra Pro-Tecta	1300 cm <sup>2</sup>	1300 cm <sup>2</sup>
Waga	16 kg	16 kg
Liczba zaworów wlotowych	12	10
Długość instalacji	<70 m	<90m
Wielkość pomieszczenia	<500 m <sup>2</sup>	<900 m <sup>2</sup>



- A** Wlot powietrza do worka na kurz i samooczyszczania
- B** Wlot powietrza dla filtrów
- C** Wylot





**Nasze odkurzacze centralne - Twoje rozwiązanie dla czystego i zdrowego domu.**

*Sach - Systemy Centralnego Odkurzania*

Masz  
**Pytania?**

✉ **793 138 382**

☎ **biuro@vac3.pl**



ul. Glinki 62  
21-400 Łuków  
[www.vac3.pl](http://www.vac3.pl)

Doradca techniczno-handlowy

**Tomasz Rosiński**

✉ [Biuro@vac3.pl](mailto:Biuro@vac3.pl)

☎ 793 138 382