

CENTRALNE SYSTEMY SPRZĄTAJĄCE

# VAC3

*DYNAMIC/DIGITAL*

## INSTRUKCJA OBSŁUGI

■ Polski



**SACH**

# SPIS TREŚCI

1.	OSTRZEŻENIA DOTYCZĄCE BEZPIECZEŃSTWA	17
2.	WPROWADZENIE	18
3.	CZĘŚCI SKŁADOWE	19
4.	DANE TECHNICZNE	20
5.	CERTYFIKATY I WYTYCZNE EUROPEJSKIE	20
6.	MONTAŻ CENTRALNEJ JEDNOSTKI ODKURZAJĄCEJ DO ŚCIANY	21
7.	PRZEWODNIK UŻYTKOWNIKA	22
	7. 1 Wybór systemu filtracji	
	7. 2 Ogólne instrukcje dla VAC3 DYNAMIC	
	7. 3 Ogólne instrukcje dla VAC3 DIGITAL	
	7. 3. 1 Jak obsługiwać panel kontrolny LCD	
	7. 3. 2 Instrukcje dla klawiatury operacyjnej	
8.	CZYSZCZENIE I KONSERWACJA	26
	8. 1 Opróżnianie kontenera na kurz	
	8. 2 Czyszczenie i konserwacja filtra Hepa + Pro-Tecta	
	8. 3 Czyszczenie i konserwacja worka na kurz	
	8. 4 Czyszczenie i konserwacja filtra samoczyszczącego	
	8. 5 Czyszczenie zewnętrzne	
9.	ROZWIĄZYWANIE PROBLEMÓW	28
	9. 1 Co robić, gdy odkurzacz traci moc ssania	
	9. 2 Co robić, gdy maszyna nie włącza się	
	9. 3 Co robić, gdy rury są zablokowane	
	9. 4 Co robić, gdy zassie się wodę	
10.	GWARANCJA I POMOC TECHNICZNA	29

# 1. OSTRZEŻENIE

PRZECZYTAJ TĘ INSTRUKCJĘ UWAŻNIE PRZED UŻYCIEM I PRZECHOWUJ W BEZPIECZNYM MIEJSCU.

UWAGA: NIGDY NIE ZASŁANIAJ CENTRALNEJ JEDNOSTKI ODKURZAJĄCEJ.

OSTRZEŻENIE. Aby uniknąć i zredukować ryzyko:

1. Urządzenie może być używane przez dzieci w wieku 8 lat i starsze bez względu na ich fizyczne lub sensoryczne zdolności lub brak wcześniejszej wiedzy lub doświadczenia z urządzeniem, pod warunkiem, że zostaną poinstruowane, jak bezpiecznie go używać, zostaną poinformowane o potencjalnych niebezpieczeństwach i będą pod stałą opieką. Dzieci nie powinny traktować urządzenia jako zabawki.
2. Sprawdź, czy napięcie na etykiecie Twojego urządzenia odpowiada napięciu Twojego źródła zasilania.
3. Urządzenie jest przeznaczone wyłącznie do użytku wewnętrznego. Nigdy nie używaj urządzenia na zewnątrz.
4. Dzieci mogą pomylić urządzenie z zabawką. Nigdy nie pozwól dzieciom używać tego urządzenia.
5. Nigdy nie odkurzaj bezpośrednio przez wlot odkurzacza gorących przedmiotów lub przedmiotów palących się, takich jak papierosy, zapalki czy popioły. Szczególną uwagę zwróć na żarzące się węgle w kominku, nawet jeśli wydają się być wygaszone, ponieważ prędkość powietrza w rurach może zapalić nawet najmniejszą iskrę.
6. Nigdy nie odkurzaj płynów żadnego rodzaju do wlotu odkurzacza, chyba że używasz do tego „separatora cieczy”.
7. Nigdy nie używaj urządzenia w obecności silnych detergentów, perfum, rozpuszczalników lub innych żrących gazów lub cieczy, które mogą stanowić zagrożenie.
8. Nigdy nie odkurzaj przedmiotów, które mogą uszkodzić wąż lub worki kontenera na kurz, takich jak małe zabawki, igły itp.
9. Nigdy nie odkurzaj ostrych przedmiotów takich jak wsuwki do włosów, wykałaczki itp.
10. Nigdy nie odkurzaj resztek po gotowaniu, takich jak liście warzyw i kości rybne, ani żadnych innych odpadów takich jak papier, ubrania, ręczniki sanitarne czy metalowe przedmioty.
11. Nigdy nie testuj ciężarówki ani ostrych przedmiotów na elastycznym węży.
12. Nigdy nie używaj centralnej jednostki odkurzącej bez worków na filtr lub jakiegokolwiek elementu filtrującego.
13. Wyłącz i odłącz centralną jednostkę odkurzącą natychmiast, jeśli zauważysz jakikolwiek nietypowy hałas, dym, zapach palenia się lub jakiegokolwiek inne niezwykle zdarzenie podczas użytkowania.
14. Nie próbuj samodzielnie naprawiać urządzenia ani nie zlecaj naprawy firmie, która nie jest autoryzowana przez SACH. Każda manipulacja sprzętem przez personel nieupoważniony przez SACH unieważni gwarancję produktu.
15. Urządzenie nie jest przeznaczone do użytku przez osoby, w tym dzieci, o obniżonych możliwościach fizycznych lub sensorycznych lub przez osoby bez wcześniejszego doświadczenia lub wiedzy na temat jego działania, chyba że są pod opieką i instrukcją osoby odpowiedzialnej za ich bezpieczeństwo.
16. W przypadku uszkodzenia przewodu zasilającego, należy go wymienić u producenta lub autoryzowanego przedstawiciela serwisowego lub podobnej wykwalifikowanej osoby, aby uniknąć możliwego niebezpieczeństwa.
17. W przypadku, gdy instalacja nie działa prawidłowo, postępuj zgodnie z krokami opisanymi w tej instrukcji konserwacji. Jeśli nie możesz natychmiast rozwiązać problemu, skontaktuj się z najbliższym dostawcą usług technicznych lub z producentem.

## 2. WPROWADZENIE

Przed wszystkim chcielibyśmy podziękować za wybranie jednego z naszych produktów. Nie zależnie od wybranego modelu, będziesz korzystać z technicznie zaawansowanego urządzenia i najlepszego możliwego poziomu obsługi po sprzedaży.

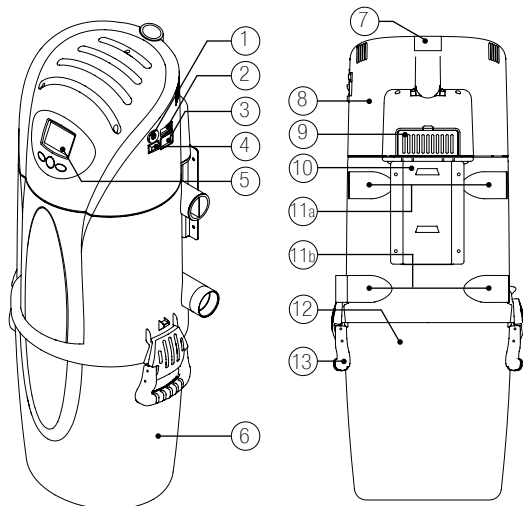
Celem instrukcji obsługi do Twojej centralnej jednostki odkurzącej SACH jest pokazanie Tobie, użytkownikowi, poprawnego działania i konserwacji naszych urządzeń, aby osiągnąć optymalną wydajność z nich. Ta instrukcja powinna być traktowana jako nieodłączna część Twojej centralnej jednostki odkurzącej. Proszę uważnie przeczytać instrukcję przed użyciem centralnej jednostki odkurzącej.

Ta instrukcja obsługi dotyczy serii modeli VAC3 marki SACH.

Instrukcje i specyfikacje pojawiające się w instrukcji obsługi nie mogą być reprodukowane bez pisemnej zgody. SACH zastrzega sobie prawo do zmiany specyfikacji swoich modeli w dowolnym momencie. Ponieważ pewne części zamienne i akcesoria mogą się zużyć lub ulec uszkodzeniu w trakcie użytkowania, możesz sprawdzić kod identyfikacyjny potrzebnej części i zamówić ją od naszych agentów lub bezpośrednio od nas.

Proszę zwrócić uwagę na WYTYCZNE i WSKAZÓWKI zawarte w tej instrukcji obsługi.

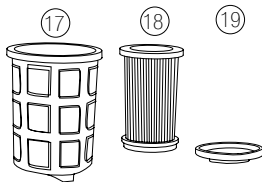
### 3. CZĘŚCI SKŁADOWE



- CENTRALNA JEDNOSTKA ODKURZACZA**
1. Wyłącznik
  2. Gniazdo dla kabla zasilającego
  3. Gniazdo dla kabla niskiego napięcia
  4. Przełącznik WŁ./WYŁ.
  5. Panel LED lub LCD (w zależności od modelu)
  6. Pojemnik na kurz
  7. Wylot
  8. Obudowa silnika
  9. Filtr węglowy (szczotki silnika)
  10. Uchwyt ścienny
  - 11a. Wlot powietrza: Filtr Hepa + Pro-Tecta
  - 11b. Wlot powietrza: Worek na kurz/Filtr samoczyszczący
  12. Obudowa stożka cyklonicznego
  13. Uchwyt pojemnika na kurz

- OPCJE FILTRACJI**
14. Worek na kurz
  15. Złącze worka
  16. Przyłącze wylotowe
  17. Filtr Pro-Tecta
  18. Filtr Hepa
  19. Pokrywa wkładu filtrującego
  20. Filtr samoczyszczący

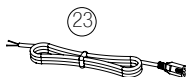
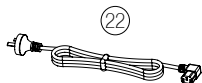
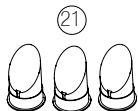
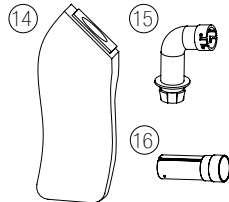
Filtr Pro-Tecta + Filtr Hepa



Filtr samoczyszczący  
(Opcjonalnie - Nie zawiera)  
Ref. RVAC30056-SC



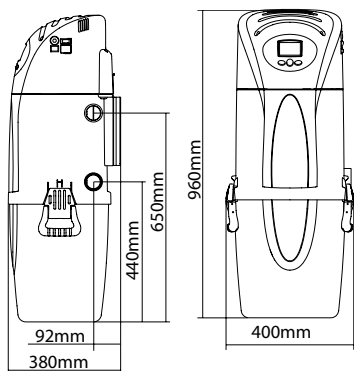
Filtr worka na kurz  
(Opcjonalnie - Nie zawiera)  
Ref. RVAC30055-SC



- AKCESORIA**
21. Zatyczki wlotu powietrza
  22. Kabel zasilający
  23. Kabel niskonapięciowy (do połączenia z wlotami)

\*\*Do umieszczenia w nieużytych wlotach powietrza

## 4. DANE TECHNICZNE



Seria VAC3 oferuje różne opcje wydajności i filtracji, abyś mógł wybrać swoją idealną centralną jednostkę odkurzającą dla wszystkich instalacji.

Poniżej znajdziesz dane techniczne dotyczące różnych modeli w serii VAC3.

### DANE TECHNICZNE

	VAC3 DYNAMIC 1.5	VAC3 DIGITAL 1.5	VAC3 DYNAMIC 1.7	VAC3 DIGITAL 1.7
Model	UD7100	UD7120	UD7110	UD7130
Moc	1500W		1700W	
Maksymalne Zużycie	9,2A		8,2A	
Napięcie	230V		230V	
Częstotliwość	50/60Hz		50/60Hz	
Moc ssąca	750W		740W	
Podciśnienie	3900mmH <sub>2</sub> O, 38,2 kPa		3300mmH <sub>2</sub> O, 32,4 kPa	
Max. Przepływ	210 m <sup>3</sup> /h, 50 L/s		289m <sup>3</sup> /h, 80L/s	
Poziom Hałasu	<60dB		<60dB	
System filtracji	AIR-Tri Guard		AIR-Tri Guard	
Pojemność zbiornika na kurz	28L		28L	
Wyswietlacz Cyfrowy	No	Yes	No	Yes
Powierzchnia filtra HEPA	6000cm <sup>2</sup>		6000cm <sup>2</sup>	
Powierzchnia filtra Pro-Tecta	1300cm <sup>2</sup>		1300cm <sup>2</sup>	
Waga	16kg		16kg	
Liczba zaworów wylotowych	12		10	
Odległość zaworu	40m		70m	
Powierzchnia	500m <sup>2</sup>		1000m <sup>2</sup>	

## 5. CERTYFIKATY I WYTTCZNE EUROPEJSKIE

Ta centralna jednostka odkurzająca jest zgodna z najnowszymi wytycznymi europejskimi:

2002/96/EC: Dyrektywa dotycząca zużytego sprzętu elektrycznego i elektronicznego (i późniejsze poprawki).

2014/35/UE: Dyrektywa niskonapięciowa (i późniejsze poprawki).

2014/30/UE: Dyrektywa kompatybilności elektromagnetycznej (i późniejsze poprawki).

I posiada następujące certyfikaty:

EC: Certyfikat Jakości Wspólnoty Europejskiej.

ROHS: Wszystkie elementy zawarte w tej centralnej jednostce odkurzającej są zgodne z certyfikatem ROHS „Ograniczenie Użycia Niebezpiecznych Substancji”, odnoszącym się do pewnych Niebezpiecznych Substancji używanych w urządzeniach elektrycznych.

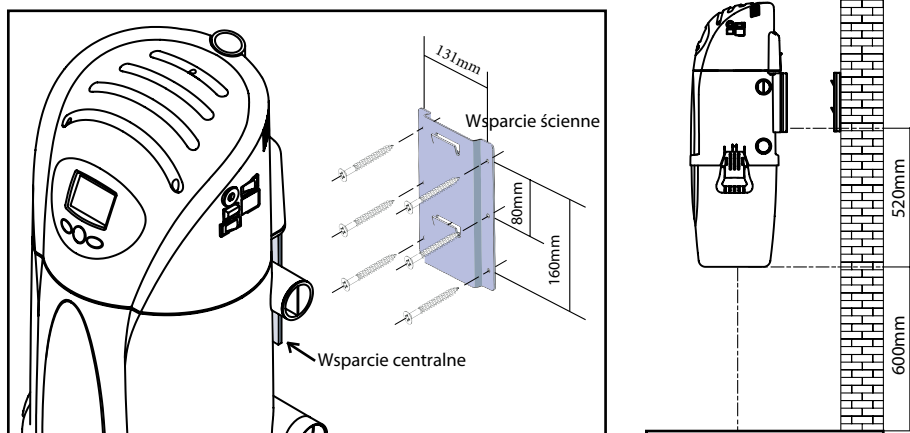


## 6. INSTALACJA

### MONTAŻ CENTRALNEJ JEDNOSTKI ODKURZAJĄCEJ DO ŚCIANY

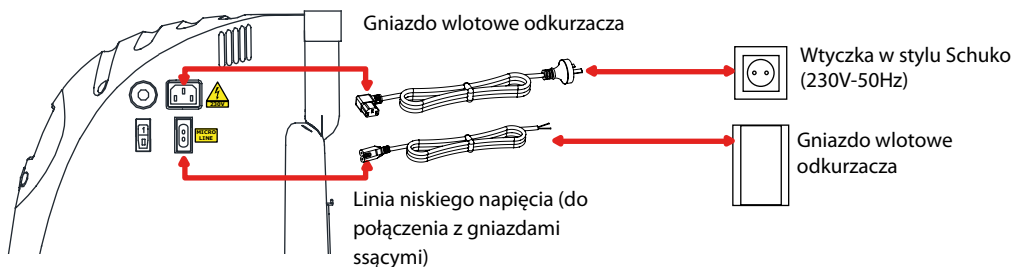
Centralna jednostka odkurzająca powinna być zainstalowana w dobrze wentylowanym miejscu, zapewniając łatwy dostęp, z dala od źródeł ciepła. Podobnie powinna być zlokalizowana blisko punktu zasilania elektrycznego. Powinna być umieszczona na wysokości około 0,6 m od podłogi, co umożliwi opróżnianie zbiornika. Zaleca się pozostawienie miejsca po obu stronach jednostki, aby umożliwić łatwą obsługę urządzenia.

Gdziekolwiek to możliwe, centralna jednostka odkurzająca powinna być zawsze umieszczona na ścianie nośnej lub betonowej, aby uniknąć wibracji. Po wybraniu lokalizacji, przymocuj uchwyt do ściany i zawieś centralną jednostkę odkurzającą na uchwycie.



#### POŁĄCZENIE ELEKTRYCZNE I LINIA NISKIEGO NAPIĘCIA (DO GNIAZD SSĄCYCH)

Wymagane jest odpowiednie gniazdo wtyczkowe i wtyczka typu Schuko, aby podłączyć centralną jednostkę odkurzającą do zasilania elektrycznego. Połączenia elektryczne powinny być wykonane zgodnie z poniższym schematem.



**OSTRZEŻENIE:** Upewnij się, że zasilanie elektryczne odpowiada wartości podanej na tabliczce znamionowej urządzenia. W przypadku uszkodzenia kabla zasilającego, należy go wymienić tylko na inny kabel zasilający SACH lub skontaktować się z inżynierem serwisu

## 7. PRZEWODNIK UŻYTKOWNIKA

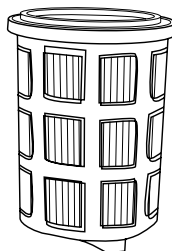
### 7.1 WYBÓR SYSTEMU FILTRACJI

VAC3 oferuje wybór trzech różnych opcji filtracji, aby zaspokoić wszystkie możliwe wymagania:

#### FILTR HEPA + PRO-TECTA

Potrójny system filtracji (Hepa + Pro-Tecta + Stożek Cykloniczny).

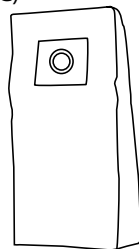
1. Wysoce efektywny system filtracji: 99,97% wydajności w przechwytywaniu cząsteczek o wielkości 3 mikronów.
2. Długie okresy bez potrzeby konserwacji dzięki filtrowi Pro-Tecta.
3. Prosta konserwacja wspomagana przez łatwość demontażu i ponownego montażu filtrów Pro-Tecta i Hepa.
4. Możliwość użycia standardowego plastikowego worka do zbierania kurzu w pojemniku na kurz.



#### WOREK NA KURZ (Opcjonalny - Nie zawiera - REF. RVAC30055-SC)

WOREK NA KURZ (Opcjonalny - Nie zawiera - REF. RVAC30055-SC)

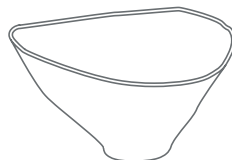
1. Doskonały system filtracji.
2. Kurz jest wdmuchiwany do wnętrza worka na kurz przez zawór, więc nie ma kontaktu z cząstkami. Gdy worek jest pełny, po prostu usuń go i zastąp nowym.



#### SYSTEM SAMOCZYSZĄCY (Opcjonalny - Nie zawiera - REF. RVAC30056-SC)

Worek na kurz wykonany z materiału filtracyjnego (pokryty teflonem poliester) z obciążeniem umieszczonym w jego centrum powodującym zmianę pozycji, gdy centralny odkurzacz jest włączony; z wyłączonym urządzeniem worek przyjmuje kształt stożka z obciążeniem skierowanym w dół. Gdy centralna jednostka odkurzająca jest włączona, worek odwraca się przed powrotem do pozycji spoczynkowej, gdy jest ponownie wyłączony, co skutkuje opadnięciem kurzu do pojemnika.

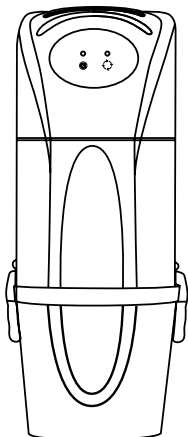
1. Długie okresy bez potrzeby konserwacji dzięki systemowi filtracji.
2. Konserwację zwykle przeprowadzałby zatwierdzony technik serwisowy.
3. Efektywny system filtracji.



Możliwe jest połączenie worka na kurz z filtrem samoczyszczącym, aby przedłużyć żywotność worka na kurz i jednocześnie zwiększyć wydajność filtracji systemu.



## 7.2 OGÓLNE INSTRUKCJE DLA VAC3 DYNAMIC

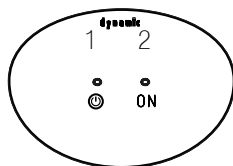


Podłącz przewód zasilający (23) do źródła prądu. W przypadku modelu DYNAMIC nie musisz robić nic więcej. Centralna jednostka odkurzania jest gotowa do użycia. Maszynę należy włączyć, naciskając przełącznik (1) tylko wtedy, gdy potrzebujesz, aby centralna jednostka odkurzania pracowała w trybie manualnym. Nie jest to konieczne podczas normalnego użytkowania, ponieważ centralna jednostka zacznie pracować, gdy niskonapięciowy wąż zostanie włożony do gniazda wlotowego.

Aby przygotować wąż do użytku, podłącz teleskopową rurę i odpowiednie narzędzie do rodzaju powierzchni, którą chcesz odkurzyć, do rękojeści węża.

Włóż końcówkę węża do gniazda wlotowego. Centralna jednostka odkurzania zacznie pracować automatycznie. Jeśli Twoja instalacja zawiera węże retrakcyjne, włącz system, naciskając przełącznik na zaworze węża retrakcyjnego.

1. Dioda LED wskazująca, że jednostka jest włączona.
2. Dioda LED wskazująca, że maszyna jest w trakcie pracy.

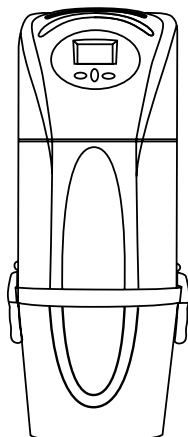


## 7.3 OGÓLNE INSTRUKCJE DLA MODELU DIGITAL

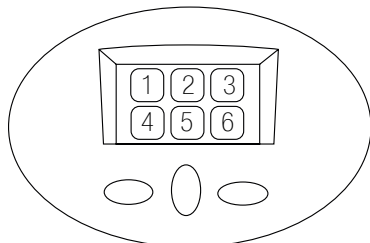
Podłącz przewód zasilający (22). Kontrolka "power" na panelu LCD modelu DIGITAL będzie stale świecić, wskazując, że jest podłączona do źródła zasilania. Centralna jednostka odkurzania jest teraz gotowa do użycia. Twój sprzęt dostarczony jest z fabryki już przygotowany. Nie musisz niczego konfigurować ani dokonywać żadnych regulacji.

Aby przygotować wąż do użytku, podłącz teleskopową rurę i odpowiednie narzędzie do rodzaju powierzchni, którą chcesz odkurzyć, do rękojeści węża.

Podłącz wąż do systemu, wkładając jego końcówkę do gniazda wlotowego. Włącz system, przesuwając przełącznik na rękojeści niskonapięciowego węża do pozycji ON, zakładając, że Twoja centralna jednostka odkurzania jest wyposażona w tę opcję. Jeśli nie, system automatycznie włączy się, gdy wąż zostanie podłączony do gniazda wlotowego. W przypadku modeli z niskonapięciowym węzem z regulacją prędkości dostosuj ją do rodzaju powierzchni, którą chcesz odkurzyć. Jeśli Twoja instalacja zawiera węże retrakcyjne, włącz system, naciskając przełącznik na zaworze węża retrakcyjnego.



### 7.3.1 JAK OBSŁUGIWAĆ PANEL KONTROLNY LCD




1. Poziom mocy
2. Wskaźnik czyszczenia filtra
3. Ochrona termiczna i elektryczna
4. Licznik
5. Wskaźnik pełnego pojemnika na kurz
6. Skontaktuj się z serwisantem

Aby ręcznie obsługiwać jednostkę centralnego odkurzacza, stopniowo naciskaj przycisk oznaczony symbolem "+" na panelu kontrolnym, aby zwiększyć moc odkurzania. Aby zakończyć odkurzanie, naciśnij przycisk oznaczony symbolem "-" na panelu kontrolnym, a następnie naciśnij przycisk oznaczony jako "OFF", aby zatrzymać odkurzanie.

Aby przeglądać różne menu panelu LCD, naciśnij przycisk MODE. Centralna jednostka odkurzająca musi być wyłączona, inaczej nie będzie możliwe przeglądanie menu. Jeśli system jest obsługiwany z rączki węża, nie można go zatrzymać ręcznie używając przycisku "OFF" na panelu kontrolnym centralnej jednostki odkurzającej.

**Wskaźnik mocy:** Dostarcza nam informacji o poziomie mocy, z jaką pracuje silnik. Można to dostosować, naciskając przyciski z symbolami "+" i "-" na panelu kontrolnym lub przesuwając przełącznik w górę lub w dół na rączce węża.

**Wskaźnik czyszczenia filtra:** Gdy mały czarny pasek całkowicie przysłoni filtr ochronny i filtr Hepa wymaga czyszczenia. Wskaźnik ostrzegawczy filtra Hepa działa przez określony czas, powiedzmy 50 godzin. Aby zresetować ten symbol, należy nacisnąć „” aż zobaczysz ten symbol, a następnie nacisnąć „OFF” przez 5-10 sekund.

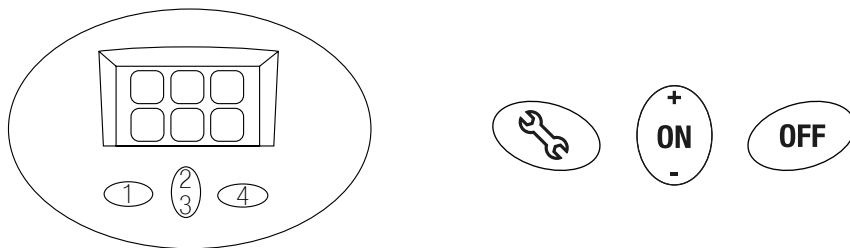
**Wskaźnik ochrony termicznej i elektrycznej:** Wskaźnik powinien migać, jeśli termostat lub wyłącznik obwodu zostanie aktywowany. W takim przypadku należy wyłączyć centralną jednostkę odkurzającą i odłączyć ją od zasilania elektrycznego. Poczekać, aż termostat ostygnie lub zresetuj wyłącznik obwodu, a następnie ponownie uruchom centralny odkurzacz. Jeśli centralny odkurzacz nie uruchamia się, skontaktuj się z zespołem obsługi posprzedażnej SACH'a.


**Wskaźnik czasu pracy:** Naciśnij przycisk „MODEL”, a zobaczysz całkowity czas pracy jednostki centralnego odkurzacza.

**Wskaźnik pełnego pojemnika:** Gdy mały czarny bin jest w pełni zasłonięty, oznacza to, że pojemnik wymaga opróżnienia. Zobacz sekcję „Czyszczenie i konserwacja” w celu uzyskania instrukcji, jak to powinno być wykonane.

**Wskaźnik konserwacji lub wymiany silnika:** Kiedy wskaźnik zaczyna migać, konserwacja lub wymiana silnika centralnego odkurzacza jest wymagana w zależności od charakteru problemu. Jeśli ten symbol się zapali, powiadom zespół techniczny SACH'a.

## 7.3.2 INSTRUKCJE DOTYCZĄCE KLAWIATURY OPERACYJNEJ



Symbol „” MODE: Ten klawisz pokazuje czas pracy silnika oraz filtra Hepa. Klawisz ten działa tylko wtedy, gdy urządzenie jest w trybie gotowości. Jeśli centralna jednostka odkurzająca jest włączona, wskaźnik ten nie będzie działać.

1. Symbol „+”: gdy jednostka jest obsługiwana ręcznie, naciskanie tego klawisza zwiększa moc odkurzania.
2. Symbol „-”: gdy jednostka jest obsługiwana ręcznie, naciskanie tego klawisza zmniejsza moc odkurzania.
3. Symbol „OFF”: ten klawisz resetuje timer filtra Hepa.

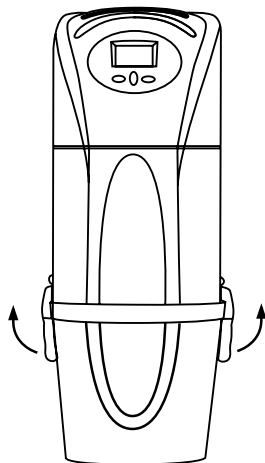
Wyłącz centralną jednostkę odkurzającą: jeśli naciśniesz przycisk „+” w celu uruchomienia jednostki z panelu kontrolnego, będziesz mógł ją wyłączyć, zmniejszając moc przyciskiem „-” i w końcu naciskając przycisk „OFF”. Jeśli uruchomisz jednostkę z węża, nie wyłączysz jej używając przycisku „OFF”.

## 8. CZYSZCZENIE I KONSERWACJA

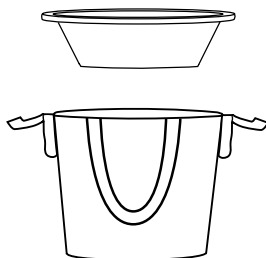
**OSTRZEŻENIE:** NIE PRZYSTĘPUJ DO KONSERWACJI TWOJEGO CENTRALNEGO URZĄDZENIA ODKURZAJĄCEGO BEZ WCZEŚNIEJSZEGO ODŁĄCZENIA GO OD ZASILANIA ELEKTRYCZNEGO.

Skuteczność centralnego urządzenia odkurzacjącego i jego optymalna wydajność zależą od poprawnego użytkowania i konserwacji. Zaleca się, aby czyszczenie i konserwacja były przeprowadzane regularnie, aby zapobiec awariom mechanicznym.

### 8.1 OPRÓŻNIANIE POJEMNIKA NA KURZ

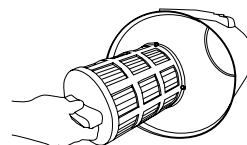
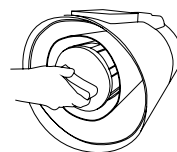


1. Odłącz pojemnik, odblokowując zaciski.
2. Wymij Filtr Cykloniczny.
3. Opróżnij pojemnik na kurz.
4. Upewnij się, że Filtr Cykloniczny jest ponownie prawidłowo zamontowany.



### 8.2 CZYSZCZENIE I KONSERWACJA FILTRA HEPA + PRO-TECTA

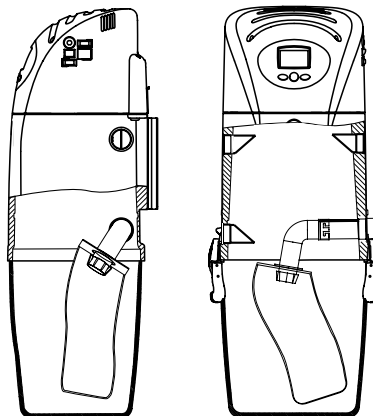
1. Odłącz pojemnik od centralnej jednostki odkurzacjącej.
2. Dostęp do filtra ochronnego znajdującego się wewnątrz i wymij go obracając o 90° przeciwnie do ruchu wskazówek zegara.
3. Wymij oba wkłady razem.
4. Ten filtr ochronny jest wielokrotnego użytku i może być myty przy użyciu neutralnego mydła i wody. Poczekaj, aż będzie całkowicie suchy przed ponownym zamontowaniem.
5. Aby uzyskać dostęp do filtra Hepa, postępuj zgodnie z tą samą procedurą co dla filtra ochronnego i myj w ten sam sposób. Nie zapomnij poczekać, aż filtr będzie suchy przed ponownym zamontowaniem.
6. Sprawdź, czy oba filtry są w idealnym stanie. Nigdy nie montuj wilgotnych lub uszkodzonych filtrów. Ponadto, pamiętaj, że używanie centralnego urządzenia odkurzacjącego bez filtrów mogłoby je uszkodzić.
7. Umieść filtr Hepa z powrotem w filtrze Pro-Tecta i zamontuj oba filtry razem, obracając uchwyt zgodnie z ruchem wskazówek zegara, aby zablokować filtry na miejscu.
8. Ponownie zamontuj pojemnik centralnej jednostki odkurzacjącej.



## 8.3 CZYSZCZENIE I KONSERWACJA WORKA NA

### KURZ (Opcjonalnie - nie zawarte - REF. RVAC30055-SC)

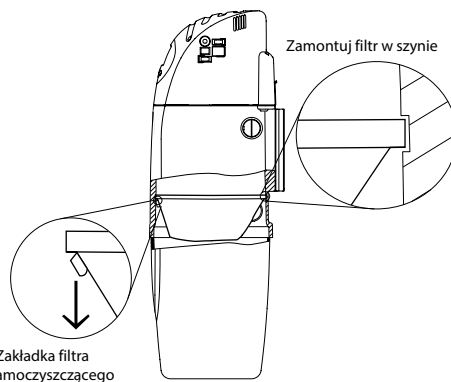
1. Wyjmij pojemnik na kurz z centralnej jednostki odkurzaczej.
  2. Odłącz worek na kurz od jego złącza.
  3. Zaklej otwarcie worka samoprzylepną taśmą, aby zapobiec wysypywaniu się kurzu z worka.
  4. Włóż nowy worek na kurz, wpinając go w złącze.
- Ponownie zamontuj pojemnik na kurz centralnej jednostki odkurzaczej.



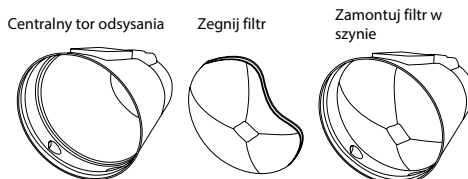
## 8.4 CZYSZCZENIE I KONSERWACJA FILTRA

### SAMOCZYSZCZĄCEGO (Opcjonalnie - nie zawarte - REF. RVAC30056-SC)

1. Wyjmij pojemnik na kurz z centralnej jednostki odkurzaczej.
2. Wyjmij filtr samoczyszczący\*.
3. Wstrząśnij dokładnie filtrem samoczyszczącym, aby usunąć cały kurz i brud (możliwy do prania).
4. Ponownie zamontuj filtr samoczyszczący w jego obudowie, zwracając uwagę, aby był on zainstalowany bezpiecznie\*\*.
5. Ponownie zamontuj pojemnik na kurz centralnej jednostki odkurzaczej.



\*\*Zegnij filtr samoczyszczący, aby pasował do ścieżki w obrębie krawędzi centralnej jednostki odkurzaczej.



## 8.5 CZYSZCZENIE ZEWNĄTRZ

Zalecamy okresowe czyszczenie zewnętrznej części centralnej jednostki odkurzaczej za pomocą miękkiej szmatki nawilżonej w wodzie z neutralnym mydłem, pozwalając jej wyschnąć całkowicie przed ponownym uruchomieniem systemu. Nie używaj rozpuszczalników, alkoholu ani żadnych produktów chemicznych do czyszczenia zewnętrznej części.

## 9. ROZWIĄZYWANIE PROBLEMÓW

### 9.1 CO ROBIĆ, GDY ODKURZACZ TRACI MOC SSANIA

Gdy urządzenie jest używane przez jakiś czas i zauważysz, że moc ssania jest słabsza niż wcześniej, podjąć następujące kroki:

- a) Najpierw sprawdź pojemnik na kurz i opróżnij go. Po opróżnieniu kontenera, jeśli ssanie pozostaje słabe, oczyść również filtr. Maszyna powinna pracować zadowolająco po wykonaniu tych kroków.
- b) Jeśli niektóre wloty działają, a inne nie, może to być spowodowane zablokowaniem w przewodach.
- c) Jeśli w żadnym z wlotów nie ma ssania, odłącz połączenie wlotu powietrza od centralnej jednostki odkurzającej.
- b) Jeśli niektóre wloty działają, a inne nie, może to być spowodowane zablokowaniem w przewodach.
- c) Jeśli w żadnym z wlotów nie ma ssania, odłącz połączenie wlotu powietrza od centralnej jednostki odkurzającej.

### 9.2 CO ROBIĆ, GDY MASZYNA NIE CHCE SIĘ WŁĄCZYĆ

- a) Włącz ją ponownie, podłącz wtyczkę i otwórz zasilanie w modelu VAC3 DYNAMIC lub naciśnij przycisk + w modelu VAC3 DIGITAL.
- b) Jeśli maszyna ma zabezpieczenie przed przeciążeniem, naciśnij przycisk na urządzeniu.
- c) Odłącz urządzenie i odczekaj 30 minut.
- d) Włącz ją ponownie i podłącz wtyczkę.
- e) Jeśli nadal nie możesz włączyć jednostki, skontaktuj się z inżynierem serwisowym.

### 9.3 CO ROBIĆ, JEŚLI RURY SĄ ZABLOKOWANE

- a) Proszę ponownie przeczytać główne punkty Przewodnika Użytkownika, aby sprawdzić, czy postępowaleś zgodnie z instrukcjami.
- b) Uruchom centralną jednostkę odkurzającą i dostosuj przepływ powietrza w przewodach, co powinno usunąć zator w kierunku centralnej jednostki odkurzającej.
- c) Odłącz centralną jednostkę odkurzającą i rozłącz pojemnik na kurz, a następnie wyjmij go.
- d) Następnie podłącz zwykły odkurzacz do wlotu bez ssania.
- e) Jeśli rura jest nadal zablokowana, skontaktuj się z inżynierem serwisowym.

### 9.4 CO ROBIĆ, JEŚLI ZASSIESZ WODĘ

- a) Jeśli przypadkowo zassiesz wodę maszyną, pozwól centralnej jednostce odkurzającej pracować przez 15 minut, aby zassać całą wodę z rur i sieci rur.
- b) W przypadku, gdy woda dostanie się do filtra i centralnej jednostki odkurzającej, odłącz ją od głównego źródła zasilania i natychmiast skontaktuj się z inżynierem serwisowym.

## 9.GWARANCJA I POMOC TECHNICZNA

SACH zapewnia gwarancję wyłącznie dla użytkownika końcowego. Okres objęty tą gwarancją wynosi 24 miesiące od daty instalacji, która zostanie odnotowana na karcie gwarancyjnej dostarczonej użytkownikowi. Karta ta musi zawierać wszystkie dane kontaktowe użytkownika i musi zostać zwrócona w ciągu 15 dni od daty instalacji.

W przypadku, gdy SACH nie otrzyma karty rejestracji gwarancji, będzie rozpatrywać gwarancję jako rozpoczętą od daty wyprodukowania jednostki, a jego odpowiedzialność będzie ograniczona do naprawy jednostki i zwolniona z odpowiedzialności za szkody na obiektach, osobach lub stronach trzecich.

Klient jest odpowiedzialny za prawidłową instalację centralnej jednostki odkurzającej i jej prawidłowe użycie, gwarancja obejmuje wszelkie usterki centralnej jednostki odkurzającej pod warunkiem, że nie zostały one spowodowane nieodpowiednim użyciem lub zaniedbanym obsługiwaniem.

SACH zastrzega sobie prawo do anulowania ważności tej gwarancji, jeżeli centralna jednostka odkurzająca będzie obsługiwana przez osoby inne niż nasi inżynierowie serwisowi lub autoryzowane centra serwisowe lub gdy zostaną zamontowane nieoryginalne części zamienne lub akcesoria.

**W przypadku potrzeby skontaktowania się z działem pomocy technicznej SACH lub autoryzowanym centrum naprawczym, podaj swoje dane oraz model centralnego odkurzacza.**